

Εγκατάσταση

1. Τοποθετήστε το πιστόλι σε μια βάση. Στην τρύπα 12 mm (15/32") στο σώμα του πιστολιού.
2. Συνδέστε τον αέρα στον ταχύδεσμο 40 (Χρησιμοποιήστε αφυγραντήρα και λιπαντήρα).
3. Τοποθετήστε τριοδική βαλβίδα (τουλάχιστον 1/4") όσο γίνεται πιο κοντά στο πιστόλι. Όταν χρησιμοποιείτε τριοδική βαλβίδα πρέπει να είναι κλειστή χωρίς τάση (N.C.). Η λειτουργία της βαλβίδας μπορεί να γίνει με αυτόματο χρονοδιακόπτη ή χειροκίνητα.
4. Συνδέστε την παροχή του υλικού (σωλήνα αλοιφής) στη θέση No 15.

Γ) Αλλαγή εμβόλου της βαλβίδας No 6
Ξεβιδώστε το περικόχλιο No 3. Βγάλτε το έμβολο No 6 με μια πένσα και βάλτε με το ένα χέρι ένα νέο έμβολο.

Δ) Αντικατάσταση του εμβόλου
Ξεβιδώστε το περικόχλιο No 25. Μετά βγάλτε το κάλυμμα No 23 του κυλίνδρου και τραβήξτε έξω το πλήρες φυσιγγί και το συγκρότημα του εμβόλου. Εάν το έμβολο είναι εφθαρμένο, βγάλτε το από το συγκρότημα No 38. Ο καλύτερος τρόπος είναι να το ζεστανέτε μέχρι 150-200 °C, μετά είναι εύκολο να βγάλετε το παλιό και να περάσετε το νέο. Πριν επανασυναρμολογήσετε το πιστόλι, πρέπει να αντικατασταθεί το μονωτικό No 20. Επίσης το εσωτερικό τοίχωμα του κυλίνδρου και του εμβόλου πρέπει να περαστεί με γραφίτου-χο λάδι.

Αρχή λειτουργίας

- 1) Ανοίξτε το διακόπτη No 13.
- 2) Εξαερώστε το πιστόλι. Υπάρχουν 2 τρόποι.
 - α) Βασικός εξαερισμός όλου του συστήματος:
Ξεβιδώστε το περικόχλιο No 30, 2-3 φορές μέχρι να σταματήσει να βγαίνει αέρας ή αρχίσει να τρέχει αλοιφή. Τότε ξαναβιδώστε το.
 - β) Γρήγορος εξαερισμός του πιστολιού:
Βάλτε ένα κατασβίδι στη σχισμή του ακροφυσίου No 1 και πατήστε το μέχρι να σταματήσει να βγαίνει αέρας. Όταν τραβήξετε το κατασβίδι το σύστημα κλείνει αυτόματα. Ελέγξτε ότι η θέση του του ακροφυσίου δεν άλλαξε.
- 3) Λειτουργήστε τη βαλβίδα ελέγχου αυτόματα ή χειροκίνητα.
- 4) Ρυθμίστε την ποσότητα ψεκασμού της αλοιφής με το κουμπι No 26.

Ελεγχος βλαβών

Δεν τρέχει αλοιφή από το ακροφύσιο:

- A) Ανεπαρκής πίεση αέρα: αυξήστε 75-90 p.s.i.
Ο οδηγός του εμβόλου No 7 είναι φθαρμένος. Αλλάξτε το φυσιγγί και αντικαταστήστε τον οδηγό.
- B) Το πιστόλι και το όλο σύστημα ανεπρώς εξαερισμένο. Βλέπε "Αρχή λειτουργίας, 2".
- Γ) Ακροφύσιο βουλωμένο.
Βγάλτε το και καθαρίστε το.
- Δ) Η βαλβίδα No 17 βουλωμένη ή χάνει.
Καθαρίστε την ή αντικαταστήστε την.
- Ε) Η αλοιφή έχει σκληρύνει στη γραμμή τροφοδοσίας.
Καθαρίστε τη γραμμή και το διακόπτη No 13
- ς) Το έμβολο No 36 βουλωμένο, δεν γυρίζει.
Αλλάξτε το ελατήριο No 37 ή το συγκρότημα εμβόλου No 38 ή το μονωτικό No 20.

Το πιστόλι στάζει:

- Z) Το έμβολο της βαλβίδας No 6, η έδρα No 4 ή ο οδηγός No 7 μπορεί να είναι φθαρμένα.
Αντικαταστήστε τα.

Το φυσιγγί του φίλτρου μετά την αντλία ή το πιεστικό δοχείο είναι βουλωμένο:
H) Βγάλτε το καθαρίστε το.

Χρησιμοποιώντας αλοιφή για βούρτσες:

Για εργασία χωρίς προβλήματα και μικρή φθορά, χρησιμοποιήστε αλοιφές κατάλληλες για υψηλής πιέσεως εφαρμογές.

Διατηρούμε το δικαίωμα να κάνουμε αλλαγές λόγω βελτιώσεων ή τεχνικών εξελίξεων.

Φροντίδα και συντήρηση

- A) Για την αποφυγή καταστροφής των στεγανοποιητικών, μην εμβαπτίζετε το πιστόλι σε ζεστό νερό ή διαλυτικά.
Διατηρείτε τα κινητά μέρη καθαρά και να τα λιπαίνετε κατά τη συντήρηση.
- B) Αλλαγή φυσιγγίου
Τα πιο ενδιαφέροντα ανταλλακτικά έχουν συμπεριληφθεί σε ένα φυσιγγί. Εάν έχετε να διατηρείτε μόνο ένα φυσιγγί, η αντικατάσταση των φθαρμένων μερών είναι πολύ γρήγορη. Χρειάζεστε μόνο ένα κλειδί No 30 για να το αντικαταστήσετε. Μετά έχετε χρόνο να επιθεωρήσετε τα διάφορα εξαρτήματα.

ΚΑΝΟΝΕΣ ΑΣΦΑΛΕΙΑΣ

Ποτέ μην γυρίζετε το πιστόλι επάνω σας ή σε άλλο πρόσωπο.

Πριν από κάθε επισκευή, το πιστόλι να αποσυνδέεται από το δίκτυο πεπιεσμένου αέρος και να αποφορτίζεται από την πίεση. Επί πλέον η βαλβίδα Νο 10.182.6, για την αλοιφή, πρέπει να είναι κλειστή. Χαλασμένα εξαρτήματα πρέπει να επισκευάζονται ή να αντικαθίστανται, χρησιμοποιήστε μόνον ανταλλακτικά Widoberg.

Πριν από την χρήση του πιστολιού, κυρίως μετά από επισκευή, βεβαιωθείτε ότι όλες οι βίδες και τα παξιμάδια είναι σωστά σφιγμένα και ελέγξτε ότι οι σωλήνες και τα λάστιχα δεν χάνουν και είναι σωστά συνδεδεμένα με το πιστόλι.

Πίνακας ανταλλακτικών

Αρ.	Περιγραφή	Αρ. εξ.	Αρ.	Περιγραφή	Αρ. εξ.
1	Περικόχλιο ακροφυσίου	11.001.9	22	Κυκλικός δακτύλιος Ο	10.161.3
2	Μονωτική τεφλον	11.175.9	23	Κάλυμμα κυλίνδρου	11.150.3
3	Περικόχλιο συγκράτησης	11.002.7	24	Κυκλικός δακτύλιος	10.170.2
4	• Εδρα βαλβίδας	10.129.0	25	Περικόχλιο συγκράτησης	11.155.4
5	Κυκλικός δακτύλιος Ο	11.003.5	26	Οδοντωτό κουμπι	11.153.8
6	• Εμβολο βαλβίδας	11.004.3	27	Πλατυκέφαλος κοχλίας	11.154.6
7	• Οδηγός εμβόλου, πλήρης	11.012.4	28	Βάση πιστολ. με άνοιγ. αισθ. ελ.	11.101.5
8	Σώμα φυσιγγίου	11.008.6	29	Μονωτικό δακτυλίδι	10.167.2
9	• Μωνωτικό	11.009.4	30	Καπάκι ελέγχου	11.103.1
10	Μονωτικό καπάκι	11.173.2	31	Πύμα	11.144.9
11	Προσαρμοστικό	11.171.6	32	Φλάντζα κυλίνδρου	11.141.4
12	Ρακόρ	11.176.7	33	Περικόχλιο συγκράτησης	11.143.0
13	Διακόπτης	10.182.6	34	Κοχλίας συγκράτησης	11.142.2
14	Μονωτικός δακτύλιος 1/4"	10.185.0	35	Κύλινδρος	11.148.1
15	Σύνδεση σωλήνα	11.172.4	36	• Εμβολο	11.146.5
16	Συνδετικό τεμάχιο	11.170.8	37	• Ελατήριο πίεσης	11.145.7
17	• Πλήρης βαλβίδα	11.160.0	38	• Συγκρότημα εμβόλου	11.147.3
18	Περόνη	11.106.6	39	Μονωτικός δακτύλιος 1/8"	11.157.0
19	Κυκλικός δακτύλιος Ο	11.105.8	40	Ταχυσύνδεσμος	11.156.2
20	• Επίπεδο μονωτικό	10.164.8	41	Πλήρες φυσιγγιο	11.000.0
21	Βελόνα	11.151.1	42	ΠΡΟΦΥΣΙΟΥ	

• Αυτά τα εξαρτήματα φθείρονται και πρέπει να υπάρχουν σε απόθεμα. Συνιστούμε να έχετε σε απόθεμα 1 πλήρες φυσιγγιο. Ετσι είναι δυνατό να αλλάξετε σύντομα τα πιο ενδιαφέροντα.

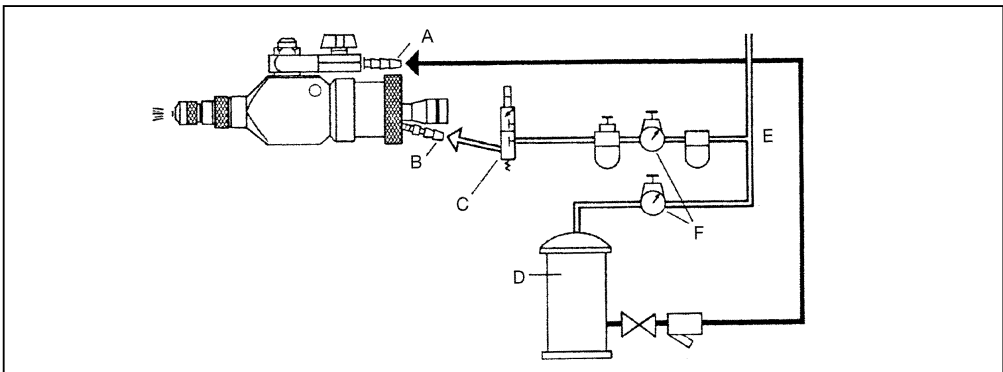
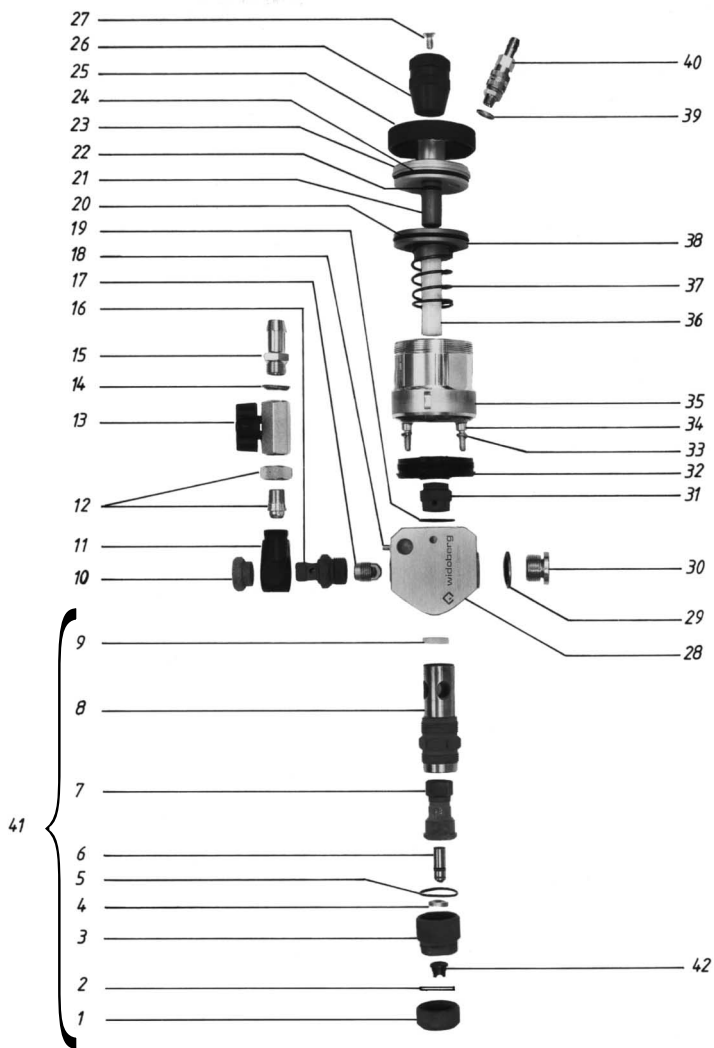
Τεχνικά στοιχεία:

Πίεση αέρος/πιστόλι	75-90 p.s.i.
Πίεση αέρος/αλοιφή	50-90 p.s.i.
Σωλήνα αέρος (εσωτ. διαμ.)	3/8"
Σωλήνα αλοιφής (εσωτ. διαμ.)	1/2"
Τριοδική βαλβίδα (N.C.)	3/8" NPT
Ελάχιστη διάμ. Σωλήνας	1/4"
Ρυθμιζόμενος όγκος ψεκασμού	0,2-6 cm ³
Κατανάλωση αέρος/ανά πιστόλι-0,75 m ³ /h	

ΔΙΑΓΡΑΜΜΑ ΕΓΚΑΤΑΣΤΑΣΕΩΣ

ΙΔΕ ΣΕΛΙΔΑ 24

- A Σύνδεσεις αλοιφής
- B Σύνδεσεις αέρος
- C Βαλβίδα
- D Πιεστικό δοχείο ή αντλία
- E Κυρία γραμμή
- F Ελεγχος πίεσεως



Empfohlener Abstand der Spritzdüse zum Werkzeug:¹⁾

Düse ²⁾ Spritzwinkel ³⁾	Stahlbreite mm (= Scheibenbreite) ⁴⁾													
	600	500	400	300	200	180	160	140	120	100	80	50	20	●
●														75
20°											230	140	60	
40°							220	190	165	135	110	70		
65°				235	155	140	125	110	95	78				
90°	300	250	200	150	100	90	80							
120°	173	144	115	87										

(B) **(F)** **(L)**

¹⁾Distance recommandée entre la buse et l'outil; ²⁾Buse; ³⁾angle de pulvérisation;

⁴⁾Largeur du jet mm (= largeur du disque)

(DK) ¹⁾Anbefalet afstand sprøjtedyse / emne; ²⁾Dyse; ³⁾Sprøjtevinkel; ⁴⁾Strålebredde mm (= skivebredde)

(E) ¹⁾Distancia recomendada entre la tobera pulverizadora y la herramienta; ²⁾Tobera; ³⁾ ángulo de pulverización; ⁴⁾Ancho de la boca en mm (= Ancho de disco)

(FIN) ¹⁾Suosittu ruiskusuuttimen etäisyys työkaluun; ²⁾Suutin; ³⁾Ruiskukulma; ⁴⁾Suihkuleveys mm (liuskan leveys)

(GB) **(IRL)**

¹⁾Approx. Distance between nozzle and buff; ²⁾Nozzle; ³⁾Spray angle;

⁴⁾width of jet (= width of mop)

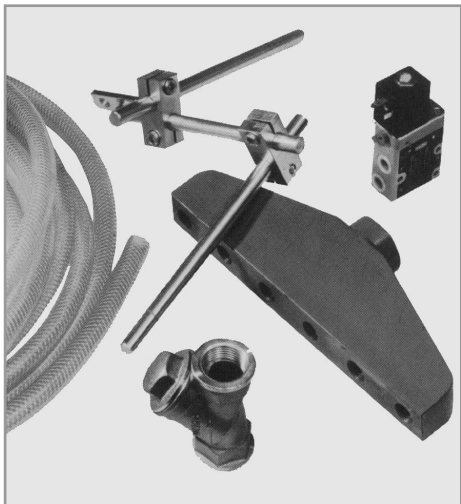
(GR) ¹⁾ΑΠΟΣΤΑΣΗ ΜΕΤΑΞΥ ΠΡΟΦΥΣΙΟΥ ΚΑΙ ΒΟΥΡΤΣΑΣ (INCHES); ²⁾ΠΡΟΦΥΣΙΟΥ; ³⁾ΓΩΝΙΑ; ⁴⁾ΠΛΑΤΟΣ ΔΕΣΜΗΣ (ΠΛΑΤΟΣ ΒΟΥΡΤΣΑΣ)

(I) ¹⁾Distanza approssimativa in mm. dall'ugello di spruzzatura alla ruota; ²⁾ugello; ³⁾angolo spruzzatura; ⁴⁾larghezza spruzzo (larghezza ruota)

(NL) ¹⁾Aanbevolen afstand van de straalpijp tot het werktuig; ²⁾straalpijp; ³⁾spuithoek; ⁴⁾straalbreedte mm (=schijfbreedte)

(P) ¹⁾Distância recomendada entre o bocal pulverizador e a ferramenta; ²⁾Bocal; ³⁾ Ângulo de pulverização; ⁴⁾ Largura do jacto mm (= largura do vidro)

(S) ¹⁾Rekommenderat avstånd mellan munstycke och skiva; ²⁾Munstyckets; ³⁾sprutvinkel; ⁴⁾Polermedelstrålens bredd i mm (= skivans bredd)



Widoberg **barrel-nozzles** consisting of a special alloy and a barrel shaped compression chamber developed through many experiments guarantee long life and a constant spray angle even when spraying very abrasive materials.

Spray angle:
40°, 65°, 90°, 120°



Widoberg **standard nozzles** of a high grade tungsten carbide are suited for less abrasive materials.

Spray angle:
0°, 20°, 40°, 65°, 90°, 120°

Accessories

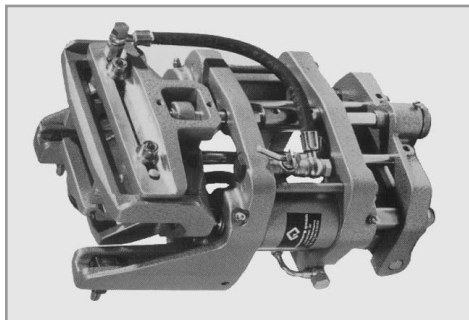
We supply all accessories such as electronic controls solenoid valves, gun mounting devices, compound feed pumps, pressure tanks, air and compound hoses, etc.

Furthermore, we also install and maintain our guns.

Widoberg applicators for bar compound.

Model WPZ 80 for maximum bar dimensions of 500 x 80 x 40 (h) mm (19 5/8" x 3 1/8" x 1 9/16" high).

WPZ 150 for maximum bar dimensions of 500 x 150 x 40 (h) mm (19 5/8" x 5 7/8" x 1 9/16" high).



widoberg
gmbh

Industriestraße 48 · D-63150 Heusenstamm
Tel. (0 61 04) 69 91-30 · Fax (0 61 04) 92 35 03
Internet-Adresse: <http://www.widoberg.com>
E-Mail: info@widoberg.com