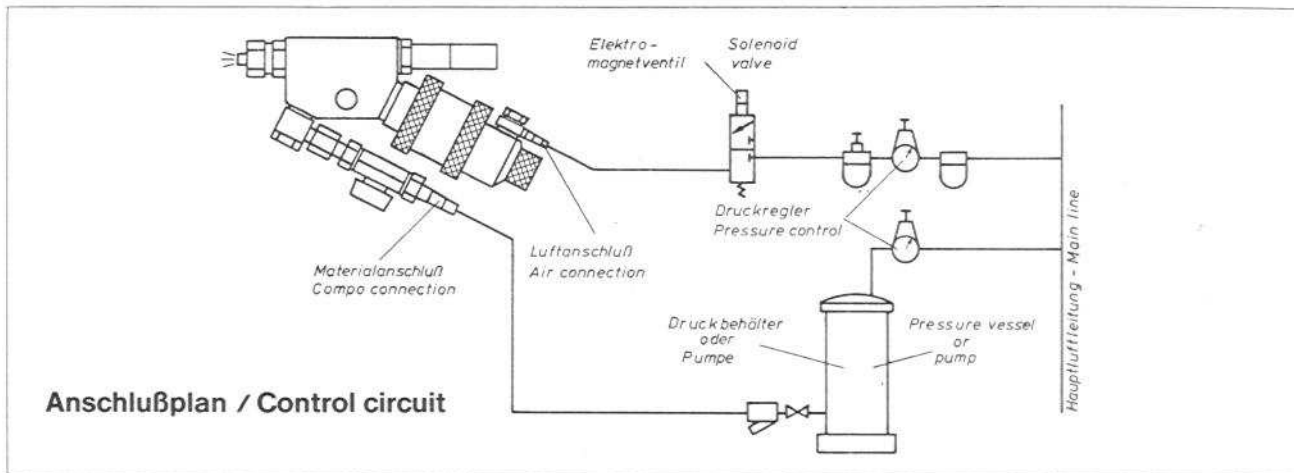




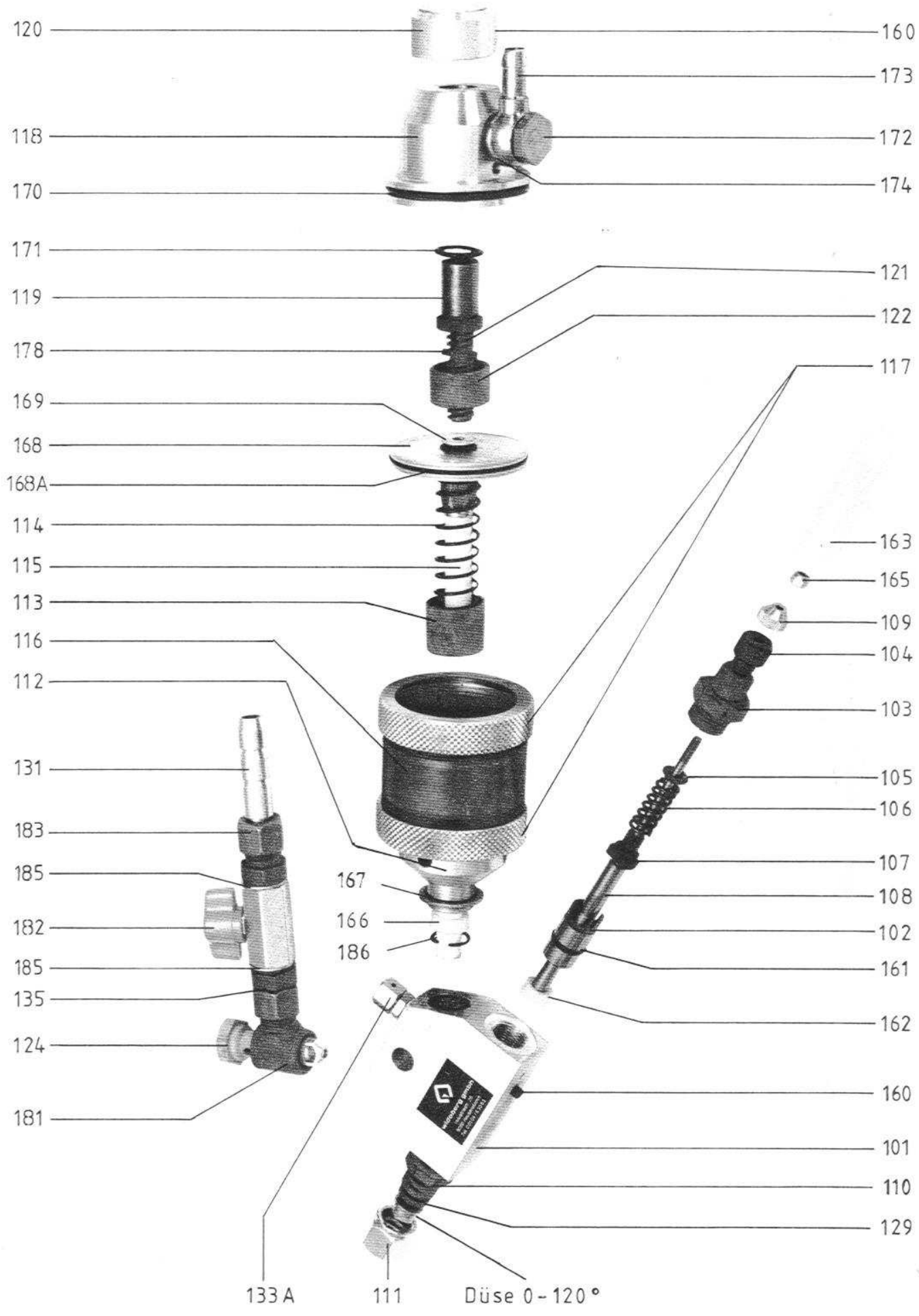
widoberg



Ersatz- und Verschleißteile:

Bezeichnung	Bestell-Nr.	Bezeichnung	Bestell-Nr.
Pistolenkörper	101	Stutzen	135
Führungsbüchse	102	Gewindestift	160
Nippel	103	O-Ring	161
Druckschraube	104	Nutring*	162
Federteller	105	Schutzkappe	163
Druckfeder*	106	Sechskantmutter	165
Anschlagring	107	Nutring*	166
Ventilnadel*	108	Usitring*	167
Rändelmutter	109	Komplett-Kolben*	168
Stutzen	110	Flachdichtung für Komplett-Kolben*	168A
Überwurfmutter	111	Senkschraube	169
Zylinderflansch	112	O-Ring*	170
Federteller	113	O-Ring*	171
Druckfeder*	114	Hohlschraube	172
Stößel*	115	Ringnippel	173
Zylinder	116	Dichtring	174
Überwurfmutter	117	Zyl. Kerbstift	178
Zylinderkopf	118	Schwenkverschraubung	181
Hülse	119	Absperrhahn	182
Rändelmutter	120	Verschraubung	183
Spindel	121	Dichtring	185
Mutter	122	Sicherungsring	186
Rückschlagventil	124		
Ventilsitz	129		
Schlauchtülle	131		
Entlüftung kompl.	133A		

* Diese Verschleißteile sollten immer vorrätig sein



Inbetriebnahme

1. Absperrhahn Nr. 182 öffnen
2. Entlüftungsmutter Nr. 133A etwas lösen bis Material ausläuft.
3. Luftventil probeweise betätigen und Entlüftungsmutter Nr. 133A wieder schließen. Druckfeder Nr. 106 durch Druckschraube Nr. 104 so regulieren, daß Nadel Nr. 108 bei Ventilbetätigung zurückspringt.
4. Regulierung der Spritzmenge durch Rändelmutter Nr. 120.

Pflege und Wartung

Pistole der Dichtungen wegen nie in heißes oder aggressives Reinigungsmittel legen.

Reinigung der Außenteile mit Pinsel oder Lappen. Reinigung der demontierten Düse mit Druckluft. Bewegliche Teile sauberhalten und bei Wartung etwas einölen.

Ausbau der Ventalnadel Nr.108

Druckschraube Nr. 104 lösen. Nippel Nr. 103 aus dem Teil Nr. 1 herausschrauben und Ventalnadel Nr. 108 herausziehen.

Bei Austausch einer Nadel ist zu beachten, daß der Ventilsitz Nr. 129 gewendet wird, oder wenn er bereits beidseitig verschlissen ist, durch einen neuen ersetzt wird.

Ausbau des Stößels Nr. 115

Überwurfmutter Nr. 117 (am Luftanschluß) abschrauben und den kompletten Zylinderkopf Nr. 118 entfernen. Komplet-Kolben Nr. 168 mit Stößel Nr. 115 herausziehen.

Senkschraube Nr. 169 herausschrauben und Stößel aus dem Komplet-Kolben drücken. Senkschraube Nr. 169 bei Wiedereinbau fest anziehen und mit einem flüssigen Schraubensicherungsmittel sichern.

Usitring Nr. 167 sollte nach Demontage ersetzt werden.

Auswechseln der Düse

Überwurfmutter Nr. 111 abschrauben und Düse herausnehmen.

Tips bei Störungen

Es spritzt kein Material aus der Düse:

Druckregler nicht richtig eingestellt. Zu wenig Druck in der Luftleitung, Druck erhöhen auf 5–6 bar.

Pistole nicht richtig entlüftet:

Entlüftungsmutter aufdrehen und entlüften. Ventalnadel von Hand zurückziehen, um Luft entweichen zu lassen. Dient gleichzeitig als Kontrolle, ob Materialdruck vorhanden ist.

Spritzdüse verstopft:

Düse herausnehmen und reinigen.

Rückschlagventil Nr. 124 klemmt oder undicht:

Reinigen oder neues Rückschlagventil einbauen.

Filtersieb im Schmutzfänger verstopft:

Sieb herausschrauben und reinigen.

Material in der Zuleitung verhärtet:

Leitung und Absperrhahn reinigen.

Stößel Nr. 115 klemmt, geht nicht zurück:

Neue Druckfeder Nr. 114 einbauen oder Kolben Nr. 168 und Nutring Nr. 166 austauschen.

Pistole tropft:

Ventilnadel Nr. 108 oder Ventilsitz Nr. 129 undicht. Teile einschließlich Druckfeder Nr. 106 austauschen.

Bei Einsatz von Polierpasten:

Voraussetzung für die gute Funktion und eine lange Lebensdauer ist die Verwendung von Airless-Pasten, die für Hochdruckverfahren geeignet sind.

Änderungen im Interesse von Verbesserungen und des technischen Fortschritts bleiben uns vorbehalten.



widoberg

Vertriebsgesellschaft
für industrielle Produkte mbH