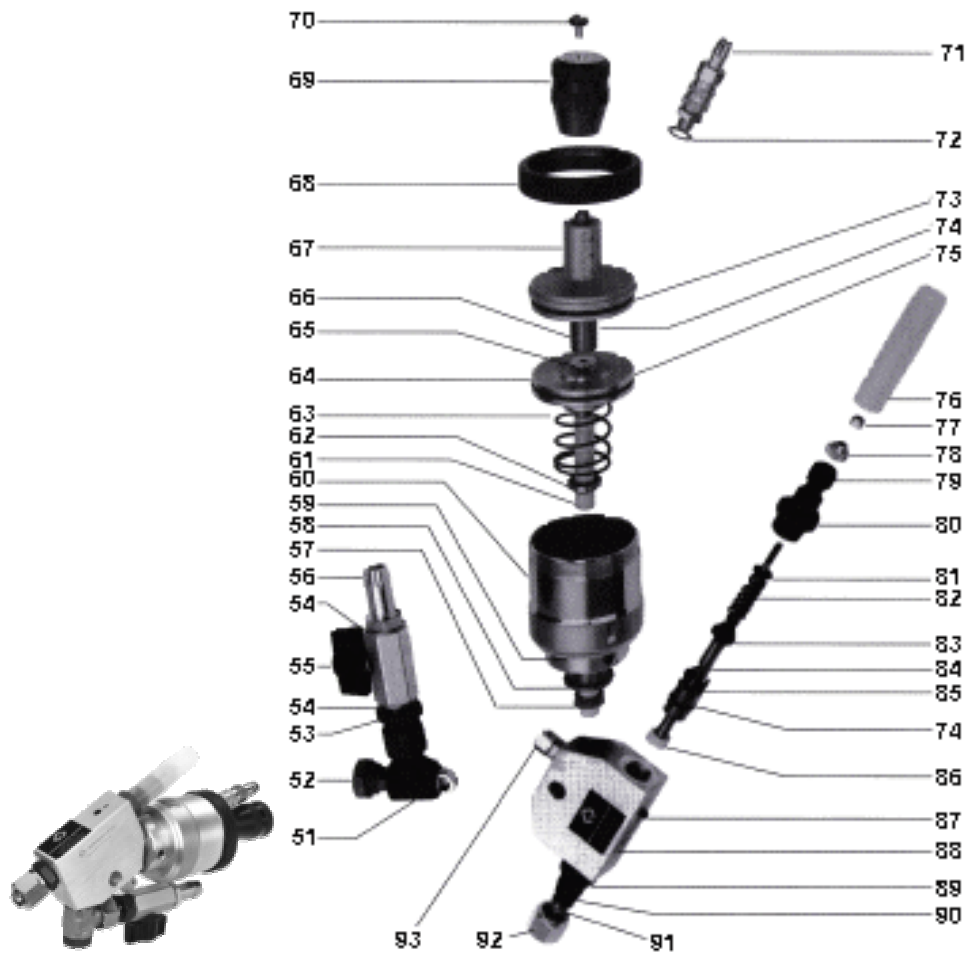


## Ersatzteile

### Hochdruck-Dosierpistole Typ: „HDP-II“



Teil-Nr.	Beschreibung	Art.-Nr.
51	Schwenkverschraubung	101818
52	Rückschlagventil	101249
53	Stutzen	101354
54	Dichtring	101850
55	Absperrhahn	101826
56	Schlauchtülle	111724
57	Nutring*	101664
58	Usiring*	101672
59	Zylinderflansch	103128
60	Zylinder	111481
61	Stößel*	101150
62	Abstreifring	103136
63	Druckfeder*	111457
64	Flachdichtung für Kolben*	101648
65	Senkschraube	101699
66	Regulierspindel	111511
67	Zylinderdeckel	111503
68	Überwurfmutter	111554

69	Regulierknopf	111538
70	Senkkopfschraube	111546
71	Schnellschlußkupplung	111562
72	Dichtring	111570
73	O-Ring*	101702
74	O-Ring	101613
75	Kolben*	111473
76	Schutzkappe	101630
77	Sechskantmutter	101656
78	Rändelmutter	101095
79	Druckschraube	101044
80	Nippel	101036
81	Federteller	101052
82	Druckfeder*	101060
83	Anschlagring	101079
84	Ventilnadel*	101087
85	Führungsbüchse	101028
86	Nutring*	101621
87	Gewindestift	101605
88	Pistolenkörper	101010
89	Stutzen	101109
90	Ventilsitz*	101290
92	Überwurfmutter	101117
93	Entlüftung komplett	101346
91	Standarddüse 0°,20°,40°,65°,90°,120°	
91	Tonnendüse 40°,65°,90°,120°	

**\*Diese Verschleißteile sollten immer vorrätig sein.**