

Montagem:

1. Fixação da pistola: fazer uma perfuração com Ø 12mm para fixação.
2. Apertar o ar comprimido ao acoplamento instantâneo nº 40. Somente aplicar ar comprimido puro, adicionando a este uma névoa de óleo.
3. Montar uma válvula de accionamento de 3 modalidades (por ex. interruptor de pé, válvula magnética com passagem não inferior a 6mm) tão perto da pistola quanto possível. No caso de utilização de uma válvula electromagnética de 3 modalidades, a posição do interruptor deverá permanecer em "desligado". Os dois impulsos para a abertura e fechamento da válvula poderão ser concedidos através de um relé temporizador, um contador ou através de instalações idênticas.
4. A ligação de um tubo para a entrada do material de pulverização é efectuada na torneira de vedação pela pos. 15.

Pôr em funcionamento

1. Abrir a torneira de vedação nº 13.
2. Ventilação da pistola
 - a Ventilação principal de todo o sistema:
O bujão de fecho nº 30 deverá ser afrouxado com 1-2 voltas e permanecer aberto até que não permita mais a saída de ar ou de material de pulverização. Apertar então novamente o bujão.
 - b Ventilação rápida da pistola:
É engatada uma chave de parafusos no picamento interior da porca-bocal nº 1 e com o espigão empurrar o bocal até que não haja mais saída de ar. Após a retirada da chave de parafusos, o bocal fecha automaticamente o sistema.
Tomar atenção para que a posição do pulverizador não seja alterada.
3. Accionar manual ou automaticamente a válvula de comando (interruptor de pé, válvula magnética).
4. Regular a quantidade a pulverizar com o botão regulador nº 26.

Limpeza e manutenção

- A Limpeza
Nunca mergulhar a pistola em água quente nem com detergentes de limpeza agressivos. As peças móveis devem ser ligeiramente oleadas aquando a sua manutenção.
- B Substituição do cartucho completo As peças de desgaste mais importantes encontram-se concentradas na designação "cartucho completo". Se possuir um cartucho completo de reserva, poderá efectuar uma troca em pouco tempo. Para isso, é somente necessária uma chave inglesa (abertura 30) para desaparafusar o cartucho nº 8 do corpo da pistola nº 28 e proceder à sua substituição. Seguidamente poderá verificar as peças unitárias e, em caso necessário, substituí-las.
Ao montar o anel de ranhura nº 9 deve ser tomado em atenção o facto de que o bordo mais compacto deverá ficar para dentro.

- C Substituição do émbolo de válvula Remover a porca de capa nº 3. Arrancar o émbolo de válvula nº 6 com uma torquês e enfiar um novo, ligeiramente untado, com a mão.
- D Substituição do pilão
Soltar a porca de capa nº 25 e retirar a tampa do cilindro nº 23, bem como o cartucho. De seguida, empurrar o pilão nº 36 com o émbolo nº 38 do cilindro nº 35.
No caso de o pilão encontrar-se com defeito, deverá ser pressionado para fora do émbolo nº 38. É mais fácil se o émbolo for aquecido. É então mais fácil desmontar o pilão e montá-lo novamente. Antes de ser novamente montado, a vedação plana nº 20 do émbolo nº 38 deve ser trocada e a parede interior do cilindro, bem como o próprio pilão, devem ser untados com óleo gráfitico.

Conselhos em caso de avarias

Não é possível uma pulverização pelo bocal:

1. *Bocal entupido.*
Retirar o bocal e proceder à sua limpeza.
2. *A pistola ou todo o sistema não se encontram ventilados de forma correcta.*
A ventilação deverá ser executada, de acordo com a pos. 2 do manual de instruções.
3. *A bucha de guia do émbolo de válvula nº 7 encontra-se desgasta.*
Trocar o cartucho completo, bem como a conduta do émbolo nº 7.
4. *Válvula de retenção nº 17 perra ou mal vedada.*
Proceder à limpeza da válvula ou à sua substituição.
5. *Pilão de cerâmica nº 36 perra.*
Trocar a mola de pressão nº 37 e/ou o émbolo nº 38, respectivamente a vedação plana do émbolo nº 20.
6. *Endurecimento do material de pulverização na conduta.*
Proceder à limpeza do tubo/conduto e da torneira de vedação.
7. *O ar comprimido não se encontra suficientemente alto.*
Verificar o compressor, a conduta e o regulador de pressão; a pistola necessita de 5-6 bar de ar comprimido.
8. *O crivo de filtração do colector de impurezas do reservatório de pressão ou da bomba encontra-se entupido.*
Retirar o crivo e proceder às sua limpeza.

Pistola a pingar:

O émbolo de válvula nº 6, a base de válvula nº 4 ou a conduta do émbolo nº 7 podem encontrar-se desgastados. Proceder à substituição das peças correspondentes.

Uso de emulsionantes para polir:

Para um bom funcionamento e longa durabilidade da pistola, é muito importante o uso de pastas Airless, próprias para o processo de alta pressão. Peça ao seu fornecedor material para polir edóneo.

Reservamo-nos o direito de proceder a alterações em interesse de melhorias técnicas.

INDICAÇÕES DE SEGURANÇA

As pistolas pulverizadoras não devem ser apontadas a si mesmo ou a outras pessoas.

Antes de ser efectuada qualquer reparação, o abastecimento de ar comprimido da pistola deve ser desligado. Para além disto, deve ser fechada a torneira de vedação nº 10.182.6 para o material de pulverização.

Peças com defeito deverão ser consertadas ou trocadas. Porém, só devem ser utilizadas peças sobresselentes Widoberg.

Após a sua reparação e antes de ser colocada em funcionamento, a posição correcta dos parafusos e das porcas da pistola deve ser verificada, bem como a ligação correcta dos seus tubos ou condutas de alimentação.

Peças sobresselentes e de desgaste

Nº	Designação	Nº de encomenda	Nº	Designação	Nº de encomenda
1	Porca bocal	11.001.9	22	Anel-O	10.161.3
2	Vedação-Teflon	11.175.9	23	Tampa de cilindro	11.150.3
3	Porca de capa	11.002.7	24	Anel-O	10.170.2
4	● Base de válvula	10.129.0	25	Porca de capa	11.155.4
5	Anel-O	11.003.5	26	Botão regulador	11.153.8
6	● Embolo de válvula	11.004.3	27	Parafuso de cabeça embutida	11.154.6
7	● Condução completa do émbolo	11.012.4	28	Corpo da pistola com perfuração-sensor	11.101.5
8	Corpo de cartucho	11.008.6	29	Anel-Usit	10.167.2
9	● Anel de ranhura	11.009.4	30	Bujão de fecho	11.103.1
10	Tampa de fecho	11.173.2	31	Bucha	11.144.9
11	Peça de união	11.171.6	32	Flange de cilindro	11.141.4
12	Bocal incl. porca	11.176.7	33	Anel de retenção	11.143.0
13	Torneira de vedação	10.182.6	34	Parafuso sextavado interno	11.142.2
14	Vedação de cobre 1/4	10.185.0	35	Cilindro	11.148.1
15	Bucha de mangueira	11.172.4	36	● Pilão	11.146.5
16	Tubuladura	11.170.8	37	● Mola de pressão	11.145.7
17	● Válvula completa de retenção	11.160.0	38	● Embolo	11.147.3
18	Cavilha com entalhe	11.106.6	39	Vedação de cobre 1/8"	11.157.0
19	Anel-O	11.105.8	40	Acoplamento de fecho instantâneo	11.156.2
20	● Vedação plana	10.164.8	41	Cartucho completo de válvula	11.000.0
21	Veio regulador	11.151.1	42	Bocal pulverizador	

● Estas peças de desgaste devem encontrar-se sempre em estoque. Recomendamos para além disso, que se encontre disponível 1 cartucho completo nº 11.000.0. Isto permite que possa ser efectuada uma troca rápida das peças de desgaste mais importantes.

Dados técnicos

Ar comprimido/pistola 5–6 bar

Ar comprimido/reservatório de material 3–6 bar

Ligações das condutas de mangueiras para ar de comando ∅ 10 mm diâmetro interior

Para reservador de material ∅ 13 mm diâmetro interior

Válvula 3 modalidades R 1/4"

Medida nominal pelo menos 6 mm

Quantidade de dosagem 0.2–6 cm³

Consumo de ar/pistola cerca de 0.75 m³/h

Esquema de ligação

(Veja página 24)

A Ligação para o material de pulverização

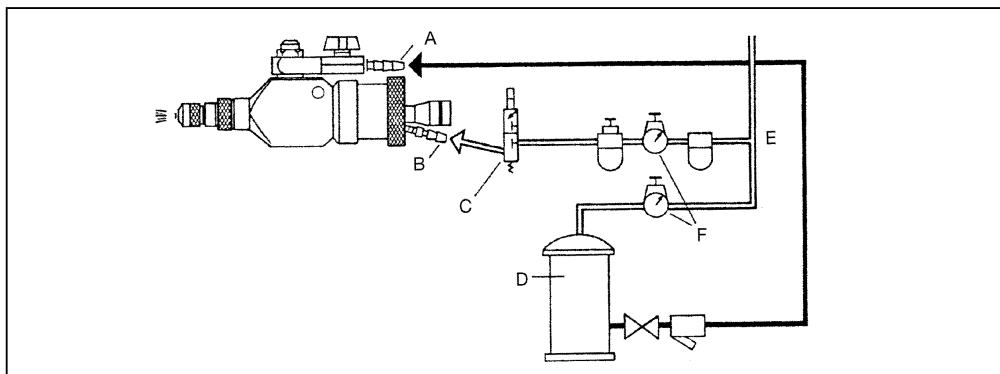
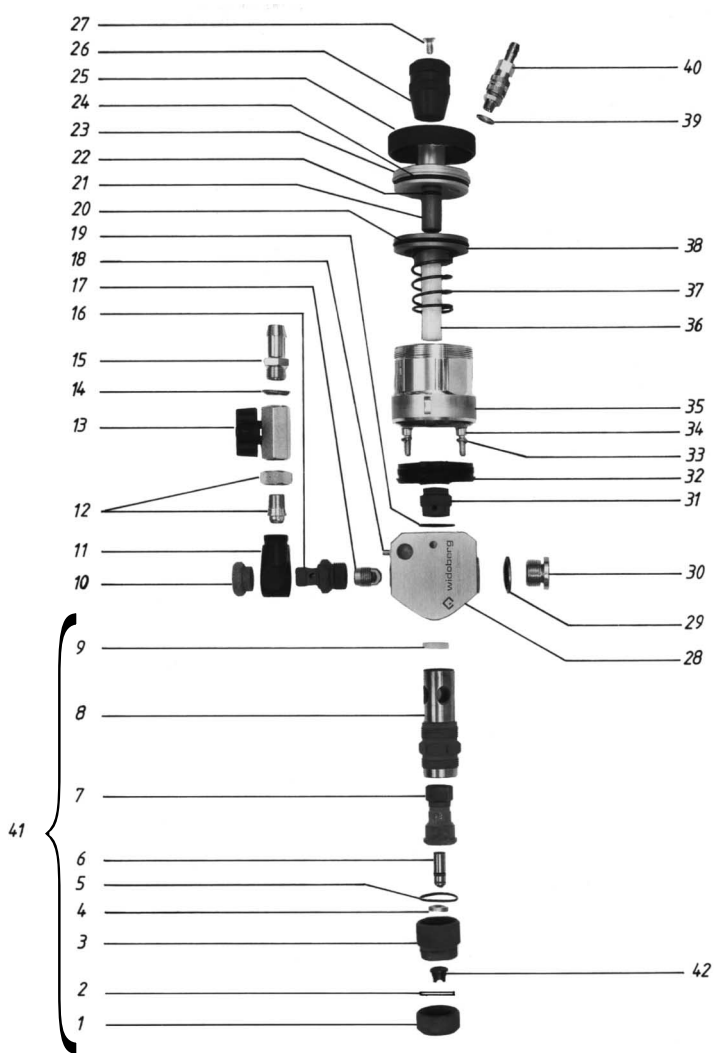
B Suprimento de ar

C Válvula electromagnética

D Reservatório de pressão ou bomba

E Tubulação de ar principal

F Regulador de pressão



Empfohlener Abstand der Spritzdüse zum Werkzeug:¹⁾

Düse ²⁾ Spritzwinkel ³⁾	Stahlbreite mm (= Scheibenbreite) ⁴⁾													
	600	500	400	300	200	180	160	140	120	100	80	50	20	●
●														75
20°											230	140	60	
40°							220	190	165	135	110	70		
65°				235	155	140	125	110	95	78				
90°	300	250	200	150	100	90	80							
120°	173	144	115	87										

(B) **(F)** **(L)**

¹⁾Distance recommandée entre la buse et l'outil; ²⁾Buse; ³⁾angle de pulvérisation; ⁴⁾Largeur du jet mm (= largeur du disque)

(DK) ¹⁾Anbefalet afstand sprøjtedyse / emne; ²⁾Dyse; ³⁾Sprøjtevinkel; ⁴⁾Strålebredde mm (= skivebredde)

(E) ¹⁾Distancia recomendada entre la tobera pulverizadora y la herramienta; ²⁾Tobera; ³⁾ ángulo de pulverización; ⁴⁾Ancho de la boca en mm (= Ancho de disco)

(FIN) ¹⁾Suosittu ruiskusuuttimen etäisyys työkaluun; ²⁾Suutin; ³⁾Ruiskukulma; ⁴⁾Suihkuleveys mm (liuskan leveys)

(GB) **(IRL)**

¹⁾Approx. Distance between nozzle and buff; ²⁾Nozzle; ³⁾Spray angle; ⁴⁾width of jet (= width of mop)

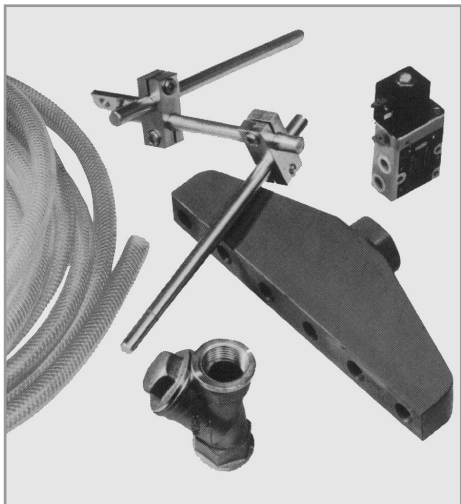
(GR) ¹⁾ΑΠΟΣΤΑΣΗ ΜΕΤΑΞΥ ΠΡΟΦΥΣΙΟΥ ΚΑΙ ΒΟΥΡΤΣΑΣ (INCHES); ²⁾ΠΡΟΦΥΣΙΟΥ; ³⁾ΓΩΝΙΑ; ⁴⁾ΠΛΑΤΟΣ ΔΕΣΜΗΣ (ΠΛΑΤΟΣ ΒΟΥΡΤΣΑΣ)

(I) ¹⁾Distanza approssimativa in mm. dall'ugello di spruzzatura alla ruota; ²⁾ugello; ³⁾angolo spruzzatura; ⁴⁾larghezza spruzzo (larghezza ruota)

(NL) ¹⁾Aanbevolen afstand van de straalpijp tot het werktuig; ²⁾straalpijp; ³⁾spuithoek; ⁴⁾straalbreedte mm (=schijfbreedte)

(P) ¹⁾Distância recomendada entre o bocal pulverizador e a ferramenta; ²⁾Bocal; ³⁾Angulo de pulverização; ⁴⁾Largura do jacto mm (= largura do vidro)

(S) ¹⁾Rekommenderat avstånd mellan munstycke och skiva; ²⁾Munstyckets; ³⁾sprutvinkel; ⁴⁾Polermedelstrålens bredd i mm (= skivans bredd)



Widoberg **barrel-nozzles** consisting of a special alloy and a barrel shaped compression chamber developed through many experiments guarantee long life and a constant spray angle even when spraying very abrasive materials.

Spray angle:
40°, 65°, 90°, 120°



Widoberg **standard nozzles** of a high grade tungsten carbide are suited for less abrasive materials.

Spray angle:
0°, 20°, 40°, 65°, 90°, 120°

Accessories

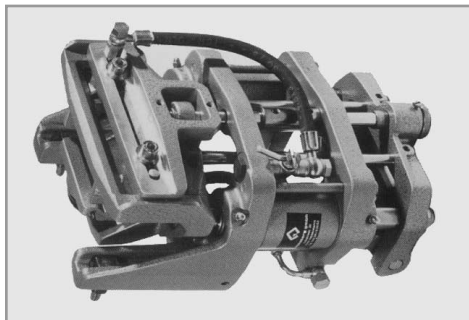
We supply all accessories such as electronic controls solenoid valves, gun mounting devices, compound feed pumps, pressure tanks, air and compound hoses, etc.

Furthermore, we also install and maintain our guns.

Widoberg applicators for bar compound.

Model WPZ 80 for maximum bar dimensions of 500 x 80 x 40 (h) mm (19 5/8" x 3 1/8" x 1 9/16" high).

WPZ 150 for maximum bar dimensions of 500 x 150 x 40 (h) mm (19 5/8" x 5 7/8" x 1 9/16" high).



widoberg
gmbh

Industriestraße 48 · D-63150 Heusenstamm
Tel. (0 61 04) 69 91-30 · Fax (0 61 04) 92 35 03
Internet-Adresse: <http://www.widoberg.com>
E-Mail: info@widoberg.com